

3. Глушители шума

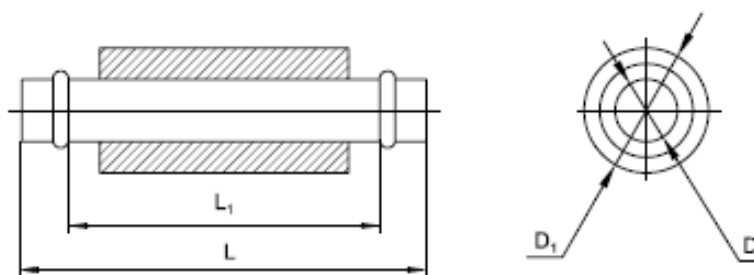
сер. 5.904-17

ТУ 4863-050-04612941

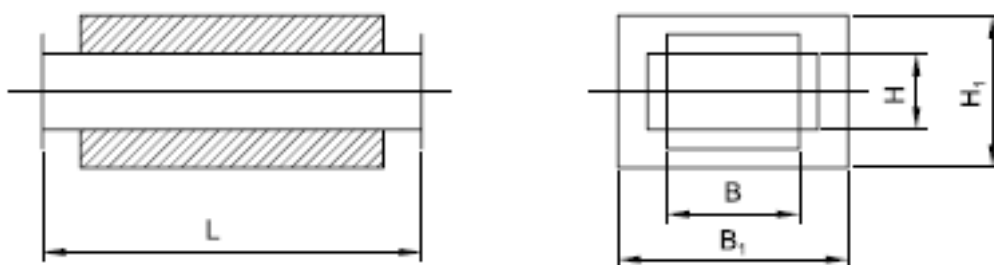
Глушители предназначены для снижения аэродинамического шума, создаваемого вентиляторами, кондиционерами, отопительными агрегатами, воздухорегулирующими устройствами, а также шума, возникающего в элементах воздуховодов и распространяющегося по воздуховодам.

- ✓ Приведенные в каталоге глушители предназначены для сред, не содержащих взрывоопасные и радиоактивные примеси. При наличии агрессивных примесей детали глушителей должны быть выполнены из соответствующего антикоррозионного материала.
- ✓ Все трубчатые шумоглушители имеют нормализованные присоединительные размеры для соединения их между собой и с воздуховодами. Шумоглушители изготавливаются из оцинкованной стали.
- ✓ Для защиты звукопоглощающего материала от выдувания потоком воздуха применяется защитное покрытие, состоящее из перфорированного оцинкованного стального листа.
- ✓ Толщина слоя звукопоглощающего материала для ГТК и ГТП равна 95-150 мм, а для шумоглушителей евростандарт 50-80 мм. Длина шумоглушителей ГТК и ГТП выбрана из условия рационального раскроя оцинкованного листа шириной 1000 мм и равна 980 и 480 мм, при этом длина активной части составляет соответственно 880 и 380 мм, а для шумоглушителей евростандарт 300-1200 мм.

Шумоглушители на ниппельном соединении



Шумоглушители на фланцевом соединении



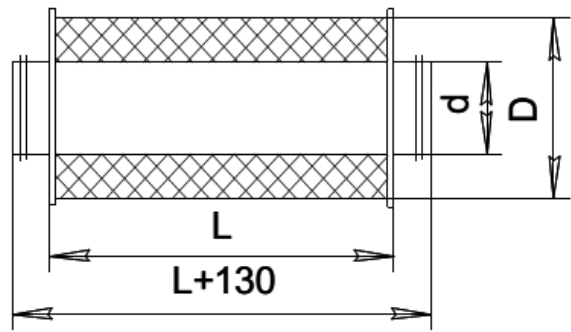
3.1. Шумоглушитель на nipple-соединении (евростандарт)

сер 5.904-17

Обозначение	Сечение		Монтажная длина L1, мм	Длина L, мм	Масса, кг
	Внутреннее, D, мм	Наружное, D1, мм			
ШН-00	100	200	300	400	2,6
-01	125	225			3,0
-02	160	280			3,5
-03	100	200	600	700	4,0
-04	125	225			4,6
-05	160	260			5,4
-06	200	315			6,5
-07	250	400			8,9
-08	315	450			10,5
-09	400	560			14,0
-10	100	200			900
-11	125	225	6,0		
-12	160	280	7,2		
-13	200	315	8,8		
-14	250	400	11,9		
-15	315	450	14,0		
-16	400	560	18,3		
-17	200	315	1200	1300	
-18	250	400			14,75
-19	315	450			17,48
-20	400	560			22,65

3.2. Шумоглушитель круглый ГТК Сер. 5.904-17

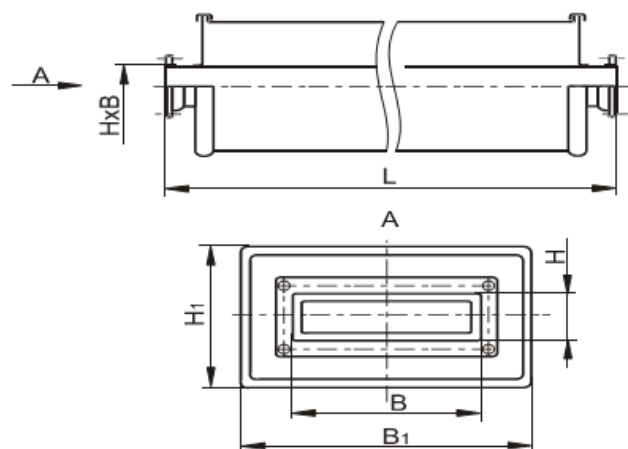
Глушители предназначены для снижения аэродинамического шума создаваемого вентиляторами, кондиционерами, отопительными агрегатами, воздухорегулирующими устройствами, а также шума возникающего в элементах воздуховодов и распространяющегося по ним. Глушитель устанавливается независимо от направления движения воздуха с помощью фланцев, ниппеля. Применяются диаметром до 500 мм. Шумоглушители изготавливаются из оцинкованной стали. Они состоят из кожуха и внутреннего перфорированного каркаса. Пространство между кожухом и каркасом равномерно заполняется звукопоглощающим материалом.



Обозначение	Шифр	Площадь сечения, м ²	Размеры, мм		Длина, L мм	Масса, кг	Снижение уровня звуковой мощности, (дБ), при среднегеометрических частотах октавных полос, Гц							
			D, мм	D1, мм			63	125	250	500	1000	2000	4000	8000
A7E 186.00 0	ГТК 1-1	0,0079	100	200	980	5,6	6	8	15	24	32	35	30	21
-01	ГТК 1-2	0,0123	125	225	980	7,0	3,7	8	14	20,2	38	37	34	19
-02	ГТК 1-3	0,0200	160	250	980	8,4	4	7	16	22	33	36	32	19
-03	ГТК 1-4	0,0314	200	315	980	10,5	5	8,8	16	28	25	23	17	10
-04	ГТК 1-5	0,0491	250	355	980	12,5	2	3	9	15	26	27	16	13
-05	ГТК 1-6	0,0779	315	450	980	16,4	3,5	7	7,7	16,6	14,3	12,7	7	7
-06	ГТК 1-7	0,1260	400	560	980	21,0	4,4	7,9	13,7	12,5	11,4	8,5	5,5	5,5
-07	ГТК 1-8	0,1960	500	630	980	26,5	4	7,7	13	10,8	10	7,2	4,4	4,4
-08	ГТК 2-1	0,0079	100	200	480	4,0	4,5	7	16	20,5	31	31,5	32	17
-00	ГТК 2-2	0,0123	125	225	480	5,0	1,5	3,4	6,1	8,8	16	17,3	13	11
-10	ГТК 2-3	0,0200	160	250	480	5,6	4	6	12	16	23	31	23	16
-11	ГТК 2-4	0,0314	200	315	480	7,0	2,2	3,8	6,9	12,2	11,1	10,4	8	5
-12	ГТК 2-5	0,0491	250	355	480	8,8	1,7	2,8	3,7	7,8	8,9	7,8	4,5	3,8
-13	ГТК 2-6	0,0779	315	450	480	9,5	1,5	3	3,3	7,3	5,5	5,2	2,6	2,6
-14	ГТК 2-7	0,1260	400	560	480	12,0	1,9	3,4	5,9	5,5	5,2	4	2,5	2,5
-15	ГТК 2-8	0,1960	500	630	480	15,0	1,7	3,4	5,6	5,1	4,7	3,4	1,9	1,9

3.3. Шумоглушитель прямоугольный ГТП Сер. 5.904-17

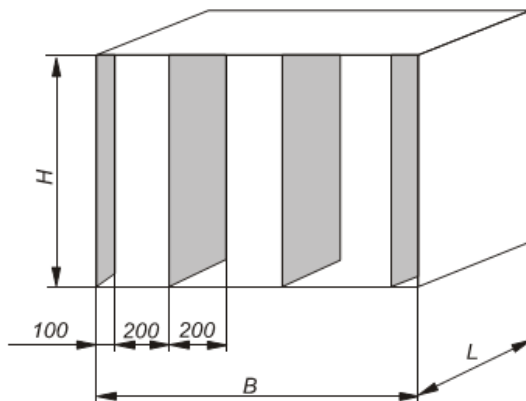
Глушители предназначены для снижения аэродинамического шума создаваемого вентиляторами, кондиционерами, отопительными агрегатами, воздухорегулирующими устройствами, а также шума возникающего в элементах воздуховодов и распространяющегося по воздуховодам. Перемещаемый воздух или другие невзрывоопасные газовые смеси не должны содержать клейких, волокнистых и агрессивных примесей. При наличии таковых детали шумоглушителя могут быть выполнены из соответствующего материала. Скорость движения воздуха не должна превышать 20м/с, температура от -40 до +60С. Для достижения максимальной эффективности, необходимо перед шумоглушителем предусмотреть прямолинейный участок длиной 1-1,5 метра. Шумоглушители изготавливаются из оцинкованной стали, с поглощающим материалом из минерального волокна.



Шифр по 5.904-17	Площадь сечения, м ²	Размеры, мм		Длина, L мм	Масса, кг	Снижение уровня звуковой мощности, (дБ), при среднегеометрических частотах октавных полос, Гц							
		HxB	H1XB1			63	125	250	500	1000	2000	4000	8000
ГТП 1-1	0,02	100x200	200 x 300	980	15,7	3,5	7,0	13,5	27,6	40,0	40,9	32,9	19,9
ГТП 1-2	0,06	200 x 300	300 x 400	980	22,0	3,9	7,8	15,1	21,0	23,0	25,6	10,3	8,8
ГТП 1-3	0,08	200 x 400	300 x 500	980	23,6	3,5	6,7	13,7	19,6	20,8	16,0	9,8	7,0
ГТП 1-4	0,12	300 x 400	400 x 500	980	28,5	2,6	5,2	10,0	15,6	17,0	14,0	9,0	7,0
ГТП 1-5	0,16	400 x 400	500 x 500	980	31,6	2,3	5,5	9,9	12,0	13,0	10,2	5,5	5,5
ГТП 1-6	0,25	500 x 500	600 x 600	980	38,0	2,4	5,7	10,1	12,2	13,1	10,4	5,6	5,8
ГТП 2-1	0,02	100x200	200 x 300	480	9,3	1,5	3,0	5,8	12,0	17,5	20,0	14,5	9,3
ГТП 2-2	0,06	200 x 300	300 x 400	480	12,3	1,7	3,1	6,3	9,4	10,4	10,4	4,8	3,0
ГТП 2-3	0,08	200 x 400	300 x 500	480	13,8	1,5	2,9	5,9	8,6	9,7	7,3	4,6	2,5
ГТП 2-4	0,12	300 x 400	400 x 500	480	15,5	1,1	2,2	4,3	6,8	8,5	6,3	3,9	2,3
ГТП 2-5	0,16	400 x 400	500 x 500	480	17,0	1,0	2,4	4,2	5,3	6,9	5,0	2,5	2,3
ГТП 2-6	0,25	500 x 500	600 x 600	480	21,0	1,2	2,6	4,3	5,5	7,0	5,2	2,7	2,5

3.4. Глушитель пластинчатый ГП Сер. 5.904-17

Глушитель представляет собой сборную секцию, состоящую из кожуха длиной 1000мм или 1500мм с размещением внутри него пластинами, зафиксированными при помощи направляющих. Такая секция собирается и в собранном виде доставляется на место монтажа. Из этих секций набирается глушитель нужной длины.



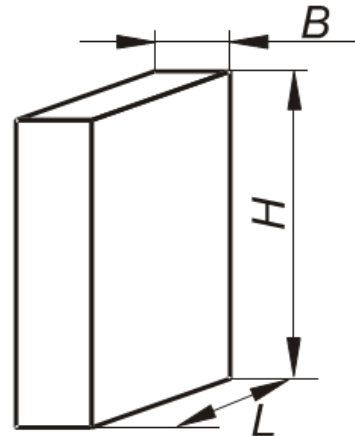
Обозначение по серии 5.904-17	Шифр по серии 5.904-17	Площадь живого сечения F, м ²	Размеры, мм			Кол-во пластин П 2-1 L 750	Кол-во пластин П 2-2 L 1000	Масса, кг	
			В, мм	Н, мм	L, мм				
АЗЕ 178.000	ГП 1-1	0,2	800	500	1000		2	49,5	
-01	ГП 1-2	0,3	1200				3	69,3	
-02	ГП 1-3	0,4	1600				4	90,2	
-03	ГП 2-1	0,4	800	1000			4	85,8	
-04	ГП 2-2	0,6	1200				6	118,2	
-05	ГП 2-3	0,1	1600				8	150,1	
-06	ГП 2-4	1,0	2000				10	184,0	
АЗЕ 179.000	ГП 3-1	0,6	800	1500			6	129,0	
-01	ГП 3-2	0,9	1200				9	177,0	
-02	ГП 3-3	1,2	1600				12	225,0	
АЗЕ 180.000	ГП 4-1	0,8	800	2000		8	165,2		
-01	ГП 4-2	1,2	1200			12	225,1		
-02	ГП 4-3	1,6	1600			16	284,9		
АЗЕ 181.000	ГП 5-1	0,2	800	500	1500	4		78,9	
-01	ГП 5-2	0,3	1200			6		113,0	
-02	ГП 5-3	0,4	1600			8		147,0	
АЗЕ 182.000	ГП 6-1	0,4	800	1000				131,0	
-01	ГП 6-2	0,6	1200				9	184,5	
-02	ГП 6-3	0,8	1600				12	237,0	
-03	ГП 6-4	1,0	2000				15	289,0	
АЗЕ 183.000	ГП 7-1	0,6	800	1500			12		196,0
-01	ГП 7-2	0,9	1200				18		271,0
-02	ГП 7-3	1,2	1600				24		347,0
АЗЕ 184.000	ГП 8-1	0,8	800	2000			12	248,0	
-01	ГП 8-2	1,2	1200				18	341,8	
-02	ГП 8-3	1,6	1600				24	435,3	

Обозначение по серии 5.904-17	Шифр по серии 5.904-17	Размеры, мм	Акустические характеристики						4000 Гц	8000 Гц
			63 Гц	125 Гц	250 Гц	500 Гц	1000 Гц	2000 Гц		
АЗЕ 178.000	ГП 1-1	500/800/1000	2,0	5,6	10,2	17,0	21,6	18,7	14,2	10,0
-01	ГП 1-2	500/1200/1000								
-02	ГП 1-3	500/1600/1000								
-03	ГП 2-1	1000/1800/1000								
-04	ГП 2-2	1000/1200/1000								
-05	ГП 2-3	1000/1600/1000								
-06	ГП 2-4	1000/2000/1000								
АЗЕ 179.000	ГП 3-1	1500/800/1000								
-01	ГП 3-2	1500/1200/1000								
-02	ГП 3-3	1500/1600/1000								
АЗЕ 180.000	ГП 4-1	2000/800/1000	3,0	8,4	15,3	23,5	28,4	23,0	16,3	10,0
-01	ГП 4-2	1000/1200/1000								
-02	ГП 4-3	2000/1600/1000								
АЗЕ 181.000	ГП 5-1	500/800/1500								
-01	ГП 5-2	500/1200/1500								
-02	ГП 5-3	500/1600/1500								
АЗЕ 182.000	ГП 6-1	1000/800/1500								
-01	ГП 6-2	1000/1200/1500								
-02	ГП 6-3	1000/1600/1500								
-03	ГП 6-4	1000/2000/1500								
АЗЕ 183.000	ГП 7-1	1500/800/1500	3,0	8,4	15,3	23,5	28,4	23,0	16,3	10,0
-01	ГП 7-2	1500/1200/1500								
-02	ГП 7-3	2000/1600/1500								
АЗЕ 184.000	ГП 8-1	2000/800/1500								
-01	ГП 8-2	2000/1200/1500								
-02	ГП 8-3	2000/1600/1500								

3.5. Пластина шумоглушения П Сер. 5.904-17

Входит в состав пластинчатого шумоглушителя ГП.

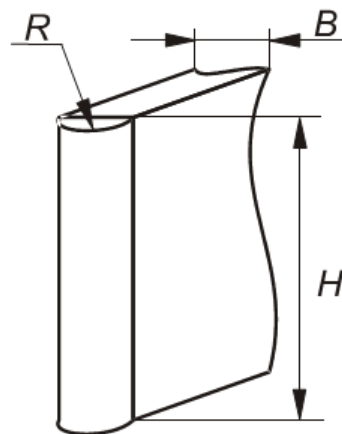
Пластина шумоглушения состоит из корпуса, который выполняется из стального оцинкованного перфорированного листа. Между перфорированными листами уложен звукопоглощающий материал.



Шифр	Обозначение	Ширина В, мм	Высота Н, мм	Длина L, мм	Масса, кг
П 1-1	АЗЕ.177.000	100	500	750	6,1
П 1-2	-01		500	1000	10,4
П 1-3	-02		1000	1000	19,2
П2-1	-03	200	500	750	11,1
П2-2	-04		500	1000	14,1
П2-3	-05		1000	1000	25,9
П3-1	-06	400	500	750	17,2
П3-2	-07		500	1000	21,4
П3-3	-08		1000	1000	39,2

3.6. Обтекатели пластин ОП Сер. 5.904-17

Для уменьшения гидравлического сопротивления на входе в глушитель устанавливаются обтекатели.



Шифр	Обозначение	Ширина В, мм	Высота Н, мм	Радиус R, мм	Масса, кг
ОП 1-1	АЗЕ 185.000		500		0,59
ОП 1-2	- 01	100	750	50	0,88
ОП 1-3	- 02		1000		1,17
ОП 2-1	- 03		500		1,08
ОП 2-2	- 04	200	750	100	1,62
ОП 2-3	- 05		1000		2,16
ОП 3-1	- 06		500		2,07
ОП 3-2	- 07	400	750	200	3,10
ОП 3-3	- 08		1000		4,13